

HAEBERLE

multifunktionale medizinische
Wagensysteme ...und mehr

Typenliste gültig ab 01.07.2010

fuego

Gerätewagensystem
... flexibel und wendig



- das flexible und wendige Gerätewagensystem

Das fuego-Wagensystem besticht durch außergewöhnliches Design und eignet sich hervorragend für kleine Gerätekombinationen. Die Wagen sind wendig, aber auch robust und bieten viel Stellplatz auf geringer Grundfläche. Aufgrund seiner schlanken Linie ist fuego in vielen unterschiedlichen Bereichen im Einsatz.

Merkmale: Gestaltung in verschiedenen Dekorfarben wählbar, robustes Fahrgestell, Einsäulen-Aluminium-Profil zur Aufnahme von Steckdosenleisten, mit integriertem Kabelkanal. Stabile Platten mit angeformtem Rand und Griffmulde, serienmäßig mit ergonomischem Schiebegriff.

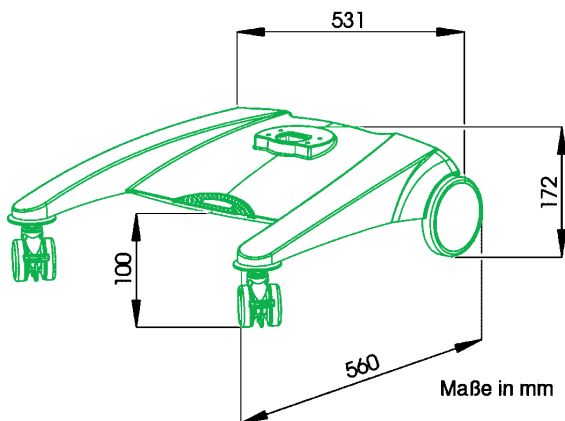
Funktion: Als mobiler Gerätewagen, EKG-Wagen, Beautywagen, Laptop- oder Computerwagen, Pultwagen, Lift-Wagen für sitzende und stehende Tätigkeiten mit stufenloser Höhenverstellung ...und mehr.

Einsatz: In Arztpraxen, Kliniken, Kosmetikstudios, Büros, Besprechung- und Tagungsräumen.

Wählen Sie Ihren individuellen Wagen mit dem Fahrgestell fuego oder dem neuen Allrad-Fahrgestell fuego-cuatro.

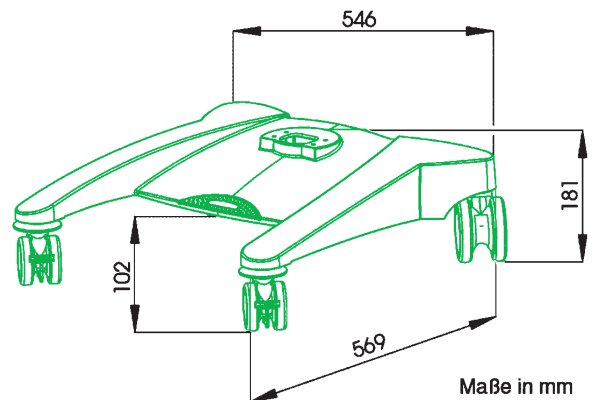
Fahrgestell fuego

- elegant
- sicherer Geradeauslauf durch hinten feststehende Rollen
- stabile Wagen-Führung auch bei langen Distanzen
- 2 lenkbare, 2 feststehende Rollen
- Rollen vorne Ø 65 mm, hinten Ø 125 mm
- Gesamttraglast: 50 kg



Fahrgestell fuego-cuatro

- dynamisch
- geringer Wendekreis durch Lenkrollen hinten
- ideal für Anwendungen mit kleinem Aktionsradius
- 4 lenkbare Rollen
- Rollen vorne Ø 75 mm, hinten Ø 100 mm
- Gesamttraglast: 60 kg



Komponenten:

- robustes und sehr wendiges Fahrgestell mit hochwertigen Qualitätsrollen
- stabiles Einsäulen-Aluminium-Profil zur Aufnahme von Steckdosenleisten, mit integriertem großen Kabelkanal zur optimalen Unterbringung von Kabeln
- hochwertige Ablageplatten mit angeformten Rand und Griffmulde
- formschöne, leichtgängige Schublade
- elegante, stufenlos höhenverstellbare und geneigte Pult-Platten mit Abrollschutz für den Einsatz als mobiles Stehschreibpult für Vorträge, Präsentationen u.a.
- stufenlos höhenverstellbare Konsolplatten für kleine Geräte
- serienmäßig mit ergonomischem Schiebegriff und Kabelaufbewahrungsklammer aus grauem Kunststoff, befestigt an der Profilrückseite
- Liftversionen für stufenlosen Arbeitskomfort
- Zubehör für individuelle Einsatzzwecke, z.B. als Ergometriewagen u.v.m..

Technische Details/Maße:

| | |
|---|------------------------------------|
| Maximale Traglast: | fuego 50 kg / fuego-cuatro 60 kg |
| Trägerprofilhöhe: | 800 mm bzw. 950 mm |
| Rollendurchmesser vorne: | fuego 65 mm / fuego-cuatro 75 mm |
| Rollendurchmesser hinten: | fuego 125 mm / fuego-cuatro 100 mm |
| elektrisch leitfähige Rollen: | gegen Aufpreis lieferbar |
| Ablageplatten-Außenmaße: | 501 x 386 x 54,8 mm (B x T x H) |
| Ablageplatten-Stellflächenmaße: | ca. 465 x 340 mm (B x T) |
| Pultplatten-Außenmaße: | 495 x 542 x 18 mm (B x T x H) |
| Pultplatten-Neigung: | 20° |
| Konsolplatten-Außenmaße: | 431 x 330 x 15 mm (B x T x H) |
| Traglast Ablageplatten/ Pultplatten/Konsolplatten: | ca. 15 kg |
| Schublade-Außenmaße: | 494 x 386 x 131 mm (B x T x H) |
| Belastung pro Schublade: | ca. 10 kg |

Materialien und Farbgestaltung

| | | | | | | | | | | | |
|---|--|------|------------------|------|----------------------|------------|----------------------|------|-------------------|--------|----------------------|
| Trägerprofil: | Aluminium eloxiert | | | | | | | | | | |
| Profilabdeckkappe: | Kunststoff, ABS, grau (6502B nach NCS) | | | | | | | | | | |
| Fahrgestell: | Alu-Guß, pulverbeschichtet grau (RAL 7012), Feinstruktur matt | | | | | | | | | | |
| Dekorstreifen im Profil aus PVC in den Farben: | <table> <tr> <td>grau</td> <td>(6502B nach NCS)</td> </tr> <tr> <td>blau</td> <td>(3050-R80B nach NCS)</td> </tr> <tr> <td>rotviolett</td> <td>(3050-R40B nach NCS)</td> </tr> <tr> <td>gelb</td> <td>(0050-Y nach NCS)</td> </tr> <tr> <td>türkis</td> <td>(1050-B50G nach NCS)</td> </tr> </table> | grau | (6502B nach NCS) | blau | (3050-R80B nach NCS) | rotviolett | (3050-R40B nach NCS) | gelb | (0050-Y nach NCS) | türkis | (1050-B50G nach NCS) |
| grau | (6502B nach NCS) | | | | | | | | | | |
| blau | (3050-R80B nach NCS) | | | | | | | | | | |
| rotviolett | (3050-R40B nach NCS) | | | | | | | | | | |
| gelb | (0050-Y nach NCS) | | | | | | | | | | |
| türkis | (1050-B50G nach NCS) | | | | | | | | | | |
| Schiebegriff / Reling : | Stahlrohr, hochwertig pulverbeschichtet RAL 9006 (weißaluminium) | | | | | | | | | | |
| Ablageplatten: | hochwertiger und pflegeleichter Kunststoff, ABS, grau. Alternativ aus Stahl, pulverbeschichtet, RAL 9006 | | | | | | | | | | |
| Pultplatten / Konsolplatten: | multiplex, stabiles widerstandsfähiges Mehr-Schichten-Holz, Birke, grau gebeizt | | | | | | | | | | |
| Schublade: | ABS oriongrau, Oberfläche poliert | | | | | | | | | | |
| Rollen: | Polyurethan | | | | | | | | | | |

Gerätewagen

Alle Wagenmodelle sind mit Fahrgestell **fuego** oder **fuego-cuatro** wählbar und werden montiert geliefert. Die hier gelisteten **fuego-Wagen** können zum **Aufpreis** mit Fahrgestell **fuego-cuatro**, Ref.-Nr. **19538** bestellt werden.

Basiswagen

fuego 1



mit 1 Ablageplatte, 1 Kabelaufbewahrungsklammer und Schiebegriff.

Maße: 531 x 560 x 977 mm (B x T x H)

Farbe der Dekorstreifen:

| | |
|------------|---------------|
| grau | 1906.1 |
| blau | 1906.2 |
| rotviolett | 1906.3 |
| gelb | 1906.4 |
| türkis | 1906.5 |

**fuego 1
mit Schublade**



mit 1 Schublade, 1 Ablageplatte, 1 Kabelaufbewahrungsklammer und Schiebegriff.

Maße: 531 x 560 x 977 mm (B x T x H)

Farbe der Dekorstreifen:

| | |
|------------|---------------|
| grau | 1937.1 |
| blau | 1937.2 |
| rotviolett | 1937.3 |
| gelb | 1937.4 |
| türkis | 1937.5 |

**fuego 1
mit Korb**

NEU



mit 1 Ablageplatte, 1 Drahtkorb nach vorne ausziehbar aus Stahl pulverbeschichtet RAL 9006, 1 Kabelaufbewahrungsklammer und Schiebegriff.

Maße: 531 x 560 x 977 mm (B x T x H)

Farbe der Dekorstreifen:

| | |
|------------|---------------|
| grau | 1969.1 |
| blau | 1969.2 |
| rotviolett | 1969.3 |
| gelb | 1969.4 |
| türkis | 1969.5 |

fuego 2



mit 2 Ablageplatten, 1 Kabelaufbewahrungsklammer und Schiebegriff.

Maße: 531 x 560 x 977 mm (B x T x H)

Farbe der Dekorstreifen:

| | |
|------------|---------------|
| grau | 1907.1 |
| blau | 1907.2 |
| rotviolett | 1907.3 |
| gelb | 1907.4 |
| türkis | 1907.5 |

fuego 9



mit 3 Ablageplatten, 1 Kabelaufbewahrungsklammer und Schiebegriff.

Maße: 531 x 560 x 1127 mm (B x T x H)

Farbe der Dekorstreifen:

| | |
|------------|---------------|
| grau | 1957.1 |
| blau | 1957.2 |
| rotviolett | 1957.3 |
| gelb | 1957.4 |
| türkis | 1957.5 |

Computerwagen / Lift-Wagen mit Höhenverstellung

**fuego-cuatro
Computerwagen 2**

NEU



mit 1 Ablageplatte, 1 Kabelaufbewahrungsklammer, Steckdosenleiste 4-fach, TFT-Monitorhalter, Tastaturarm (fest) mit Mausezug, PC-Halter (rechts) und Schiebegriff.

Maße: 546 x 569 x 1440 mm (B x T x H)

Farbe der Dekorstreifen:

| | |
|------------|---------------|
| grau | 1958.1 |
| blau | 1958.2 |
| rotviolett | 1958.3 |
| gelb | 1958.4 |
| türkis | 1958.5 |

PC-Halter (links) am Profil ist auf Wunsch lieferbar.
Bitte bei der Bestellung angeben.

**fuego-cuatro
Computerwagen 3**

NEU



mit 1 Ablageplatte, 1 Kabelaufbewahrungsklammer, Steckdosenleiste 4-fach, TFT-Monitorhalter, inkl. Tastaturarm mit Mausezug, PC-Halter (rechts) und Schiebegriff.

Maße: 546 x 569 x 1352 mm (B x T x H)

Farbe der Dekorstreifen:

| | |
|------------|---------------|
| grau | 1959.1 |
| blau | 1959.2 |
| rotviolett | 1959.3 |
| gelb | 1959.4 |
| türkis | 1959.5 |

PC-Halter (links) am Profil ist auf Wunsch lieferbar.
Bitte bei der Bestellung angeben.

**fuego
PC-Wagen
mit Lift**

NEU



1 Ablageplatte, Tastatur mit Mausezug inkl. Griff. Stufenlose Höhenverstellung (0,78 - 1,08 m), Gasfeder unterstützt. TFT-Halter, PC-Halter (rechts), Steckdosenleiste 3-fach, 1 Kabelaufbewahrungsklammer und Schiebegriff.
Der Wagen eignet sich für sitzende und stehende Tätigkeiten.

Maße: 531 x 560 x 1222 mm (B x T x H)

Farbe der Dekorstreifen:

| | |
|------------|---------------|
| grau | 1963.1 |
| blau | 1963.2 |
| rotviolett | 1963.3 |
| gelb | 1963.4 |
| türkis | 1963.5 |

PC-Halter (links) am Profil ist auf Wunsch lieferbar.
Bitte bei der Bestellung angeben.

**fuego
mit Lift für Laptop**



1 Ablageplatte mit Frontgriff mit stufenloser Höhenverstellung (0,78 - 1,08 m), Gasfeder unterstützt. Steckdosenleiste 3-fach, 1 Kabelaufbewahrungsklammer und Schiebegriff.
Der Wagen eignet sich für sitzende und stehende Tätigkeiten.

Maße: 531 x 560 x 1222 mm (B x T x H)

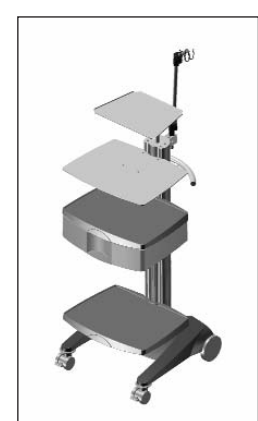
Farbe der Dekorstreifen:

| | |
|------------|---------------|
| grau | 1950.1 |
| blau | 1950.2 |
| rotviolett | 1950.3 |
| gelb | 1950.4 |
| türkis | 1950.5 |

| Artikel | Beschreibung | Ref.-Nr. |
|------------------------------------|---|---|
| fuego Laptopwagen |  | <p data-bbox="604 219 1118 324">Laptopplatte mit Mausauszug nach rechts oder links ausziehbar. Drahtkorb zur Befestigung hinten am Trägerprofil, Steckdosenleiste 4-fach, 1 Kabelaufbewahrungsklammer und Schiebegriff.</p> <p data-bbox="604 347 1118 380">Maße: 531 x 560 x 1127 mm (B x T x H)</p> <p data-bbox="604 403 1391 555">Farbe der Dekorstreifen: grau 1952.1 blau 1952.2 rotviolett 1952.3 gelb 1952.4 türkis 1952.5</p> |

Ergometriewagen / EKG-Wagen

| | | |
|---|--|--|
| fuego-cuatro Ergometriewagen 1 NEU |  | <p data-bbox="604 656 1118 750">mit 2 Ablageplatten, 1 Kabelaufbewahrungsklammer, 1 Korb, Kabel- und Schlauchhalter Ref.-Nr. 19034 und Schiebegriff.</p> <p data-bbox="604 761 1118 795">Maße: 546 x 569 x 1136 mm (B x T x H)</p> <p data-bbox="604 817 1391 974">Farbe der Dekorstreifen: grau 1962.1 blau 1962.2 rotviolett 1962.3 gelb 1962.4 türkis 1962.5</p> |
|---|--|--|

| | | |
|--|---|--|
| fuego Ergometriewagen 2 NEU |  | <p data-bbox="604 1126 1118 1344">mit 2 Ablageplatten, 1 Schublade, 1 Ablageplatte aus Stahl Ref.-Nr. 19330, 1 Konsolplatte aus Stahl (höhenverstellbar und drehbar) mit aufgekanteten Seiten, Ref.-Nr. 19546, Maße der Konsolplatte: 370/300 x 272 mm (B1/B2 x T), beide Stahlplatten pulverbeschichtet RAL 9006, 1 Kabel- und Schlauchhalter Ref.-Nr. 19034, 1 Kabelaufbewahrungsklammer und Schiebegriff.</p> <p data-bbox="604 1355 1118 1422">Maße: 531 x 560 x 1126 mm (B x T x H) (ohne Konsolplatte und Kabel-/Schlauchhalter)</p> <p data-bbox="604 1433 1391 1601">Farbe der Dekorstreifen: grau 1968.1 blau 1968.2 rotviolett 1968.3 gelb 1968.4 türkis 1968.5</p> |
|--|---|--|

| | | |
|--|---|---|
| fuego-cuatro EKG-Wagen 1 zur Aufnahme der Strässle-Sauganlage DT100 NEU |  | <p data-bbox="604 1635 1118 1702">mit 2 Ablageplatten, 1 Kabelaufbewahrungsklammer, und Schiebegriff.</p> <p data-bbox="604 1713 1118 1780">Der Wagen ist zur Aufnahme der Sauganlage vorbereitet. Lieferung erfolgt OHNE Sauganlage.</p> <p data-bbox="604 1792 1118 1825">Maße: 546 x 569 x 1050 mm (B x T x H)</p> <p data-bbox="604 1836 1391 2004">Farbe der Dekorstreifen: grau 1960.1 blau 1960.2 rotviolett 1960.3 gelb 1960.4 türkis 1960.5</p> |
|--|---|---|

Artikel
Beschreibung
Ref.-Nr.

**fuego-cuatro
EKG-Wagen 2
zur Aufnahme der
KISS-Sauganlage**

NEU



mit 2 Ablageplatten, 1 Kabelaufbewahrungsklammer, und Schiebegriff.

Der Wagen ist zur Aufnahme der Sauganlage vorbereitet. Lieferung erfolgt OHNE Sauganlage. Das Tragerohr der KISS-Sauganlage muss bei uns im Werk angepasst werden. Bitte schicken Sie deshalb das Tragerohr mit der Bestellung an uns ein.

Maße: 546 x 569 x 989 mm (B x T x H)

Farbe der Dekorstreifen:

grau
blau
rotviolett
gelb
türkis

1961.1
1961.2
1961.3
1961.4
1961.5

Sonographiewagen / Endoskopiewagen / Infusionswagen

**fuego
Sonographiewagen**

NEU



mit 1 Ablageplatte, 1 Stahlplatte inkl. Griff
Ref.-Nr. 19539, weißaluminium pulverbeschichtet
RAL 9006, Maße: 350 x 400 x 4 mm (B x T x H),
1 Drahtkorb hinten, 1 Sondenhalter Ø 43 mm innen,
1 Kabelaufbewahrungsklammer und Schiebegriff.

Maße: 531 x 746 x 977 mm (B x T x H)

Farbe der Dekorstreifen:

grau
blau
rotviolett
gelb
türkis

1970.1
1970.2
1970.3
1970.4
1970.5

**fuego
Endoskopiewagen**



mit 3 Ablageplatten, Steckdosenleiste 4-fach,
Universal-Endoskophalterung mit höhenverstellbarer
Stange zur Einhandbedienung, 1 Kabelaufbe-
wahrungsklammer und Schiebegriff.

Maße: 531 x 560 x 1347 mm (B x T x H)

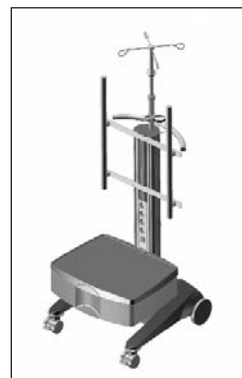
Farbe der Dekorstreifen:

grau
blau
rotviolett
gelb
türkis

1916.1
1916.2
1916.3
1916.4
1916.5

**fuego
Infusionswagen**

NEU



mit Ablageplatte und Schublade, Infusionsflaschen-
halter, Infusionspumpenhalter Ref.-Nr. 19547, Maße:
470 x 600 mm (B x H), Steckdosenleiste 4-fach,
1 Kabelaufbewahrungsklammer und Schiebegriff.

Maße: 531 x 560 x 977 mm (B x T x H)

Farbe der Dekorstreifen:

grau
blau
rotviolett
gelb
türkis

1967.1
1967.2
1967.3
1967.4
1967.5

Systemteile

Alle Teile inklusive Befestigungsmaterial.

Fahrgestelle / Rollen / Kunststoffplatte / Distanzhalter / Frontgriff / Reling

Fahrgestell fuego



inkl. Trägerprofil, Schiebegriff, Kabelaufbewahrungsklammer,
2 feststehende Rollen hinten Ø 125 mm und 2 lenkbare Rollen vorne Ø 65 mm
Gesamttraglast: 50 kg

Trägerprofilhöhe 800 mm

Maße:
531 x 560 x 977 mm (B x T x H)

Farbe der Dekorstreifen:

| | |
|------------|---------------|
| | Ref.- Nr. |
| grau | 1926.1 |
| blau | 1926.2 |
| rotviolett | 1926.3 |
| gelb | 1926.4 |
| türkis | 1926.5 |

Trägerprofilhöhe 950 mm

Maße:
531 x 560 x 1127 mm (B x T x H)

Farbe der Dekorstreifen:

| | |
|------------|---------------|
| | Ref.- Nr. |
| grau | 1927.1 |
| blau | 1927.2 |
| rotviolett | 1927.3 |
| gelb | 1927.4 |
| türkis | 1927.5 |

Fahrgestell fuego-cuatro



inkl. Trägerprofil, Schiebegriff, Kabelaufbewahrungsklammer,
4 lenkbare Rollen hinten Ø 100 mm, vorne Ø 75 mm
Gesamttraglast: 60 kg

Trägerprofilhöhe 800 mm

Maße:
546 x 569 x 986 mm (B x T x H)

Farbe der Dekorstreifen:

| | |
|------------|---------------|
| | Ref.- Nr. |
| grau | 1965.1 |
| blau | 1965.2 |
| rotviolett | 1965.3 |
| gelb | 1965.4 |
| türkis | 1965.5 |


Trägerprofilhöhe 950 mm

Maße:
546 x 569 x 1136 mm (B x T x H)

Farbe der Dekorstreifen:

| | |
|------------|---------------|
| | Ref.- Nr. |
| grau | 1966.1 |
| blau | 1966.2 |
| rotviolett | 1966.3 |
| gelb | 1966.4 |
| türkis | 1966.5 |


Rollen fuego



Aufpreis für 4 elektrisch leitfähige Rollen,
2 Rollen vorne Ø 65 mm (feststellbar)
2 Rollen hinten Ø 125 mm (fest)

Ref.- Nr. **19023**

Rollen fuego-cuatro



Aufpreis für 4 elektrisch leitfähige Rollen,
2 Rollen vorne Ø 75 mm (feststellbar)
2 Rollen hinten Ø 100 mm (lenkbar)

Ref.- Nr. **19481**

Ablageplatte



aus grauem ABS-Kunststoff mit angeformtem Rand und Griffmulde,
Stellflächenmaße:
464 x 340 mm (B x T),

Außenmaße:
501 x 386 x 54,8 mm (B x T x H)

Tragkraft ca. 15 kg
Tragkraft ca. 25 kg

Ref.- Nr. **19033**
Ref.- Nr. **19237**

Distanzhalter Ablageplatte



am Holm zur Verlängerung der Nutztiefe um 3,8 cm

Ref.- Nr. **19312**

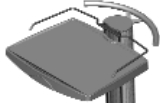
Frontgriff für Ablageplatte



zur Befestigung an Ablageplatte,
Feinstruktur weißaluminium, RAL 9006

Ref.-Nr. **19367**

Reling für Ablageplatte




aus Stahlrohr, hochwertig pulverbeschichtet RAL 9006 (weißaluminium),
Ø 8 mm, dreiseitig umlaufend,
als zusätzlicher Halt für Geräte,
Befestigung am Profil.

Ref.- Nr. **19017**

Holzplatten / Stahlplatten / Laptopplatten / Tastaturauszüge / Schublade / TFT-Halter

Pultplatte




aus stabilem, widerstandsfähigem multiplex (Mehr-Schichten-Holz), Birke, grau gebeizt, mit Abrollschutz, feste Neigung 20°, Tragkraft ca. 15 kg. Mechanische Höhenverstellung, bis zu 300 mm

Maße:
495 x 542 x 18 mm (B x T x H)

Ref.- Nr. **19087**

Konsoleplatte




Multiplex Birke, grau gebeizt mit besonders feiner Oberfläche, grau lackiert, Tragkraft ca. 15 kg, mechanische Höhenverstellung, Verstellhöhe bis zu 300 mm

Maße:
431 x 330 x 15 mm (B x T x H)

Ref.- Nr. **19088**

Konsoleplatte



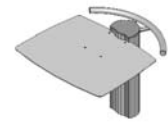
NEU

Konsoleplatte aus Stahl mit 4 seitiger Aufkantung an höhenverstellbarer Stange, pulverbeschichtet, RAL 9006

Maße:
370/300 x 272 mm (B1/B2 x T)

Ref.- Nr. **19546**

Ablageplatte



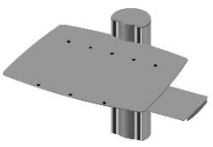
aus Stahl, pulverbeschichtet, RAL 9006, komplett montiert. Belastbar bis max. 25 kg

Sondermaße auf Anfrage

Maße:
495 x 379 x 4 mm (B x T x H)

Ref.- Nr. **19330**

Laptopplatte



fest montiert mit Mausauszug, nach rechts oder links ausziehbar, Stahl pulverbeschichtet weißaluminium RAL 9006

Maße Stellfläche:
491 x 370 mm (B x T)

Mausauszug:
100 x 171 mm (B x T)

Ref.- Nr. **19320**

Stahlplatte



NEU

Stahlplatte inkl. Griff.

Maße:
350 x 400 x 4 mm (B x T x H)

Ref.- Nr. **19539**

Laptopplatte



nach vorne ausziehbar, Mausauszug links oder rechts, Stahl pulverbeschichtet weißaluminium RAL 9006

Maße Stellfläche:
360 x 295 mm (B x T)

Mausauszug:
je 179 x 171 mm (B x T)

Ref.- Nr. **19319**

Tastatur- und Mausauszug



215 mm nach vorne ausziehbar, inkl. Mausauszug. Befestigt am Holm. Mausauszug je 100 mm ausziehbar. Material: Stahl, pulverbeschichtet RAL 9006 (weißaluminium)

Ref.- Nr. **19220**

Schublade




ABS oriongrau, Oberfläche poliert. Zur Montage unter einer Ablageplatte (Belastung max. 10 kg) oder unter einer Schublade; mit schwebeleichter Kugel-Teleskop-Führung und Einrastmechanismus.

Maße:
494 x 386 x 131 mm (B x T x H)

Ref.-Nr. **19300**

TFT-Halter und Tastaturarm mit Mausauszug



befestigt an höhenverstellbarer Stange. Mausauszug je 100 mm ausziehbar. Material: Stahl, pulverbeschichtet RAL 9006 (weißaluminium)

Ref.- Nr. **19222**

Schloss

separat zum Einbau in Schublade.

Ref.- Nr. **19376**

TFT-Halter fest



dreh- und neigbar, nicht höhenverstellbar. Material: Stahl, pulverbeschichtet RAL 9006 (weißaluminium) Belastbarkeit bis max. 15 kg

Ref.- Nr. **19418**

TFT-Halter verstellbar



befestigt an höhenverstellbarer Stange. Material: Stahl, pulverbeschichtet RAL 9006 (weißaluminium) Belastbarkeit bis max. 15 kg.

Ref.- Nr. **19223**

Monitorhalterungen

alegro Halter für Monitor



auf fest eingestellter Stange. Stufenlose exakte Fixierung ohne Kraftaufwand. Horizontal und vertikal dreh-, neig- und schwenkbar.

Monitoraufnahme mit VESA 75/100 Adaption

Traglast bis max. 12 kg
Ref.- Nr. **25007**

Traglast bis max. 18 kg
Ref.- Nr. **25033**

alegro Halter für Doppelmonitoring



Stufenlose exakte Fixierung ohne Kraftaufwand. Horizontal und vertikal dreh-, neig- und schwenkbar für optimale SynchronEinstellung.

Monitoraufnahme mit VESA 75/100 Adaption

Traglast bis max. 2 x 12 kg
Ref.- Nr. **25002**

Traglast bis max. 2 x 18 kg
Ref.- Nr. **25028**

Zubehörartikel

Die Referenznummern enthalten entsprechende Halterungen und Montagematerial, sofern dies notwendig ist. Zubehörartikel können nachträglich an den Wagen montiert werden.

PC Halter



zur seitlichen Befestigung. Aus Stahl, pulverbeschichtet RAL 9006 (weißaluminium). Mit Rücklaufverschluß schwarz. Passend für verschieden hohe PCs, da oberer Halter höhenverstellbar ist.

Befestigung **rechts**
Ref.- Nr. **19230**

Befestigung **links**
Ref.- Nr. **19245**

Kabel- und Schlauchhalter



grau, Ausladung ca. 950 mm

Ref.- Nr. **19034**

Kabel- und Schlauchhalter mit Flexwelle



mit 2 Gelenken aus Kunststoff mit Flexwelle inkl. Kloben.

Ref.- Nr. **19396**

Infusionsflaschen- halter



verchromt mit 4 Haken Ø 25 mm, für Einhandbedienung

Ref.- Nr. **19035**

Drahtkorb



zur Befestigung vorne am Trägerprofil, Stahl pulverbeschichtet RAL 9006 (weißaluminium), Maschenweite: ca. 20 mm

Maße:
416 x 267 x 100 mm (B x T x H)

Ref.-Nr. **19135**

Kabelaufbewah- rungsklammer



aus grauem Kunststoff, zur Anbringung hinten am Trägerprofil. Kann auch nachträglich befestigt werden.

Ref.-Nr. **19015**

Drahtkorb, nach vorne ausziehbar



Stahl pulverbeschichtet RAL 9006 (weißaluminium), 215 mm nach vorne ausziehbar.

Maße:
418 x 268 x 100 mm (B x T x H)

Ref.-Nr. **19268**

Drahtkorb



zur Befestigung hinten am Trägerprofil,

Stahl pulverbeschichtet RAL 9006 (weißaluminium)

Maße:
377 x 196 x 115 mm (B x T x H)

Ref.-Nr. **19146**

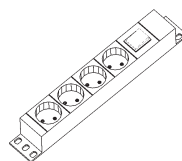
Halter für Kensington- schloss



Halter für Kensingtonschloss zur Diebstahlsicherung von Notebooks, Befestigung am fuego Profil. Ohne Schloss

Ref.- Nr. **16424**

Steckdosenleiste 4-fach



4 Schutzkontaktdosen, grüner 2-poliger Schalter, hellgraues Kabel, 3 m lang mit angegossenem Schuko-stecker, Qualitätsgehäuse Aluminium eloxiert mit 2 grauen Kunststoff-Befestigungswinkeln.

Maße:
269 x 44 x 44 mm (B x T x H)

Ref.-Nr. **21696**

Weitere Steckdosenleisten finden Sie im separaten Elektro-Zubehör-Programm.

Elektro-Zubehör

Passend zu den Wagensystemen bieten wir Ihnen ein umfassendes Elektro-Programm in speziellen Ländervarianten an.

Das Programm beinhaltet:

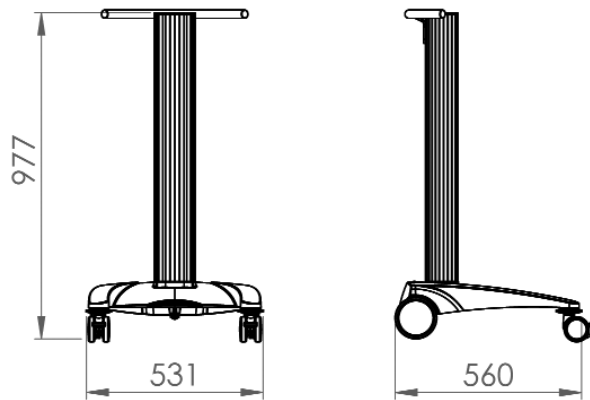
- Standard-Steckdosenleisten
- Modulare Steckdosenleisten
- Zentrale Ein- / Ausschalter
- Trenntransformatoren (Stand- und Unterbau-Modelle)
- Potentialausgleich-System MultiContact POAG
- Elektro-Verbindungstechnik nach IEC 320 C13/C14
- Kabelmanagement und Aussteckschutz

Gerne senden wir Ihnen das umfassende Elektro-Programm. Bei Fragen kontaktieren Sie bitte unser Berater- oder Service-Team.

Planungsskizzen

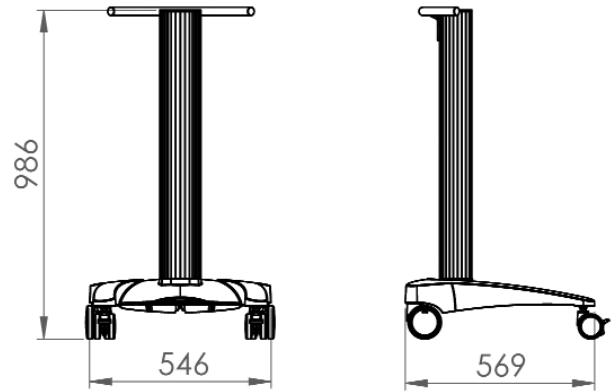
fuego

Profilhöhe 800 mm



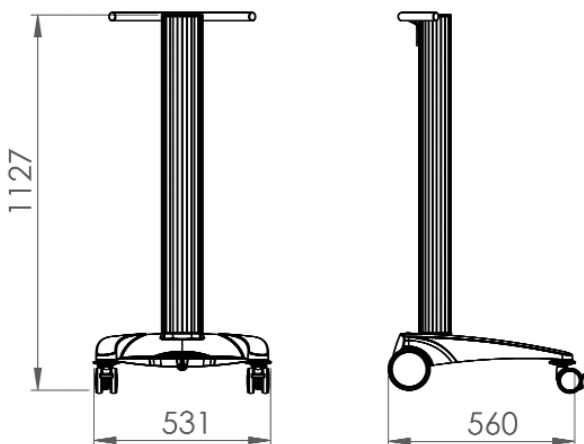
fuego-cuatro

Profilhöhe 800 mm



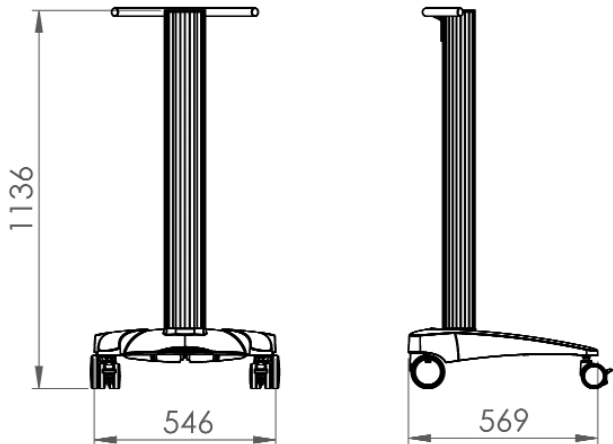
fuego

Profilhöhe 950 mm



fuego-cuatro

Profilhöhe 950 mm



Alle Preise verstehen sich zuzüglich Mehrwertsteuer. Als innovatives Unternehmen behalten wir uns Preis- und Konstruktionsänderungen vor. Alle vorherigen Preislisten verlieren ihre Gültigkeit. Im Übrigen gelten unsere Allgemeinen Geschäftsbedingungen in der jeweils gültigen Fassung.

WEEE-Reg.-Nr. DE 20235235

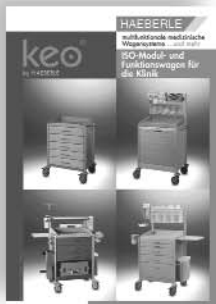




Unsere vielseitige Produktpalette

Die wendigen und robusten
Gerätewagen für kleine
Gerätekombinationen eignen
sich für viele unterschiedliche
Einsatzbereiche.

Sie haben die Wahl zwischen
zwei unterschiedlichen Fahrgestellen
fuego oder **fuego-cuatro**.



Ihr medizin-technischer Fachhändler

HAEBERLE GmbH + Co. KG
multifunktionale medizinische
Wagensysteme ...und mehr

Breitwiesenstr. 13
DE-70565 Stuttgart
Postfach 800524 · DE-70505 Stuttgart
Telefon +49 (0) 7 11/7 83 14-0
Telefax +49 (0) 7 11/7 83 14-77
Email: info@haeberle-med.de
Internet: www.haerberle-med.de